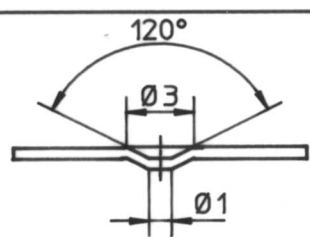


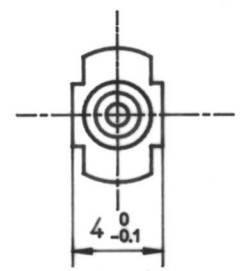
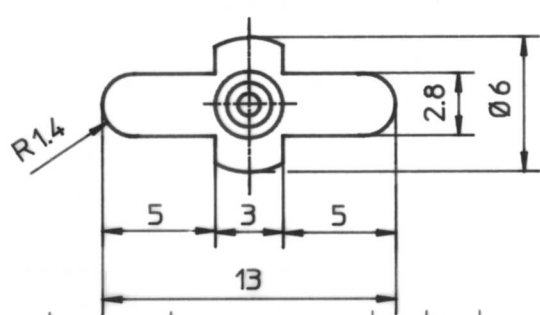
CARACTERISTIQUE DU RESSORT
 fil acier inox. 20/100
 Ø ext. du ressort 3.3 maxi
 longueur libre 30.
 ramene a 6.5 de longueur. +20%
 ce ressort exerce une pression de 70gr. 0
 scellement profondeur 4 maxi

indication de qualite
 repere A -CA 6380
 repere B -CA 26
 repere C -CA 7153



decoupage de la cosse -bronze 3/10

cambrage de la patte



Rep.	Nb.	Désignation	Matière	N° de plan
Echelle 3		BALAI 3.1 X 4.1		
B	JD		7/09/98	DMT98010
A	DC		06/11/89	89094
Ind	Auteur		Date	Origine
TOLERANCES GENERALES D'USINAGE : JS 13		MATIERE :	TRAITEMENT :	
ETAT DE SURFACE GENERAL D'USINAGE $Ra 3.2$		Auteur	Date	
SAUF INDIC. ANGLES CASSES A 0.5x45° Maxi		Dessine	14704/89	combourieu
ORIGINE		Vérifie		
Ce document, propriété de RADIO ENERGIE ne peut être copié, reproduit, diffusé ou donné sans son autorisation.		MASSE (kg) :		29614
		BRUT N° :		



RADIO-ENERGIE
 ZAC de la Fontaine de Jouvence
 91462 MARCOUSSIS CEDEX